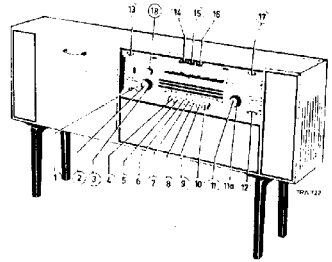


PHILIPS Service

RADIO

F7X35A/00/01/60/61



<p>1 Bass control Lage tonenregelaar R49 Bassregler Contrôle des graves R50 Control de bajas</p> <p>Volume control + mains switch Volumeregelaar - netschakelaar R35/36 Lautstärkereglér + Netzschalter Contrôle de volume - R 37/38 interrupteur de réseau Control de volumen + interruptor de red</p> <p>Ferroceptor Ferroceptor S4 Ferroceptor S5 Ferroceptor</p> <p>4 Rapido Sound SK1</p> <p>5 MW switch MG-schakelaar MW-Schalter SK2 Commutateur de PO Commutador de OM</p>	<p>6 SW3 switch KG3-schakelaar SK3 KW3-Schalter Commutateur de OC3 Commutador de OC3</p> <p>7 SW2 switch KG2-schakelaar SK4 KW2-Schalter Commutateur de OC2 Commutador de OC2</p> <p>8 19 m SK5</p> <p>9 16 m SK6</p> <p>10 13 m SK7</p> <p>11 Tuning Afstemming C4/5 Abstimmung Syntonisation C6/7 Sintonía</p> <p>12 Treble control Hoge-tonenregelaar R57 Höhenregler Contrôle des aigus R58 Control de altas</p>	<p>13 Reverberation control Nachhallregelaar R160 Nachhallregler Contrôle de réverbération Control de reverberacion</p> <p>14 Reverberation switch Nachhallschakelaar SK12 Nachhallschalter Commutateur de réverbération Commutador de reverberacion</p> <p>15 Mono-Stereo switch Mono-Stereo-schakelaar SK10 Mono-Stereo-Schalter Commutateur de Mono-Stereo Commutador Mono-Estéreo</p> <p>16 PU switch PU-schakelaar SK11 PA-Schalter Commutateur de PU Commutador de PU</p> <p>17 Balance control Balansregelaar R4 Balanceregler Contrôle de balance Control de balances</p> <p>18 Supra Selector R21/22 R23/24</p>
---	---	--

SPECIFICATION

Loudspeakers	4x AD 3690 H
IF	452 kc/s
Mains voltages	90-110-127-145- 190-220 V
Consumption	89-6W (220 V)
Output	2 x 3 W
Dimensions	1330x396-310x252 mm
Recordchanger	AG 1025W-03(/00/01) AG 1025W-04(/60/61)

SPECIFICATIE

Luidsprekers	Lautsprecher
MF	ZF
Netspanning	Netzspan- nungen
Verbruik	Verbrauch
Uitgangsver- mogen	Ausgangsleis- tung
Afmetingen	Abmessungen
Platenwisse- laar	Plattenwech- sler

SPECIFIKATION

Lautsprecher	Haut-parleur
ZF	IF
Netzspan- nungen	Tensions de réseau
Verbrauch	Consommation
Ausgangsleis- tung	Puissance
Abmessungen	Dimensions
Plattenwech- sler	Changeur des disques

SPECIFICATION

4x AD 3690 H
452 kc/s
90-110-127-145- 190-220 V
89-6W (220 V)
2 x 3 W
1330x396-310x252
AG 1025W-03(/00/01) AG 1025W-04(/60/61)

ESPECIFICACION

Altavoz
FI
Tensiones de red
Consumo
Potencia de salida
Dimensiones
Cambia-discos

Wave ranges - Golfgebieden - Wellenbereiche - Gamme d'ondes - Margenes de ondas

MW - MG - MW - PO - OM	: 185,2 - 580,3 m (1620 - 517	kc/s)
SW3 - KG3 - KW3 - OC3 - OC3	: 31,6 - 93,7 m (9,5 - 3,2	Mc/s)
SW2 - KG2 - KW2 - OC2 - OC2	: 23,6 - 31,6 m (12,7 - 9,5	Mc/s)
	19m : 16,7 - 20 m (16 - 15	Mc/s)
	16m : 16,7 - 17,6 m (17,93 - 16,92	Mc/s)
	13m : 13,6 - 14,2 m (22,1 - 21,1	Mc/s)

Valves - Buizen - Röhren

Tubes - Valvulas	
B1 - ECHB1	B5 - ECL86
B2 - ERF89	F6 - ECL86
B3 - ECC82	B7 - E281
B4 - ECC83	B8 - EM84
	B12 - ECC83

SERVICE INFORMATION									

Copyright Central Service N.V. PHILIPS' GLOEILAMPENFABRIEKEN, Eindhoven

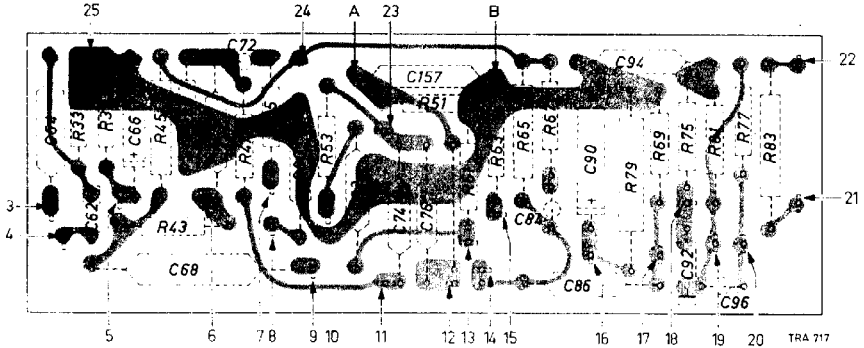
Confidential information for Philips Service Dealers

93 742 67.1-90

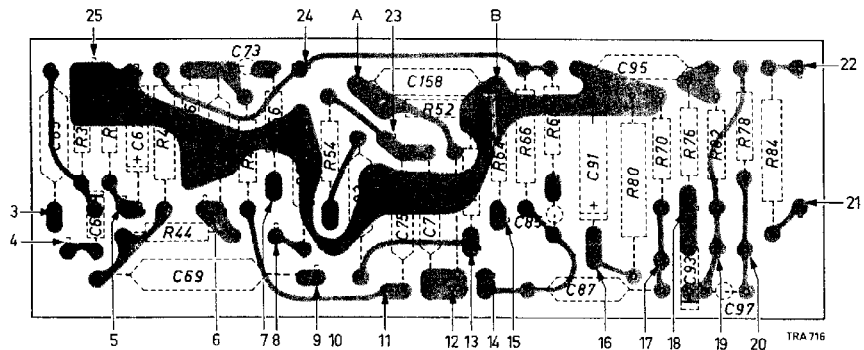
TL/JvdB

Printed in Holland

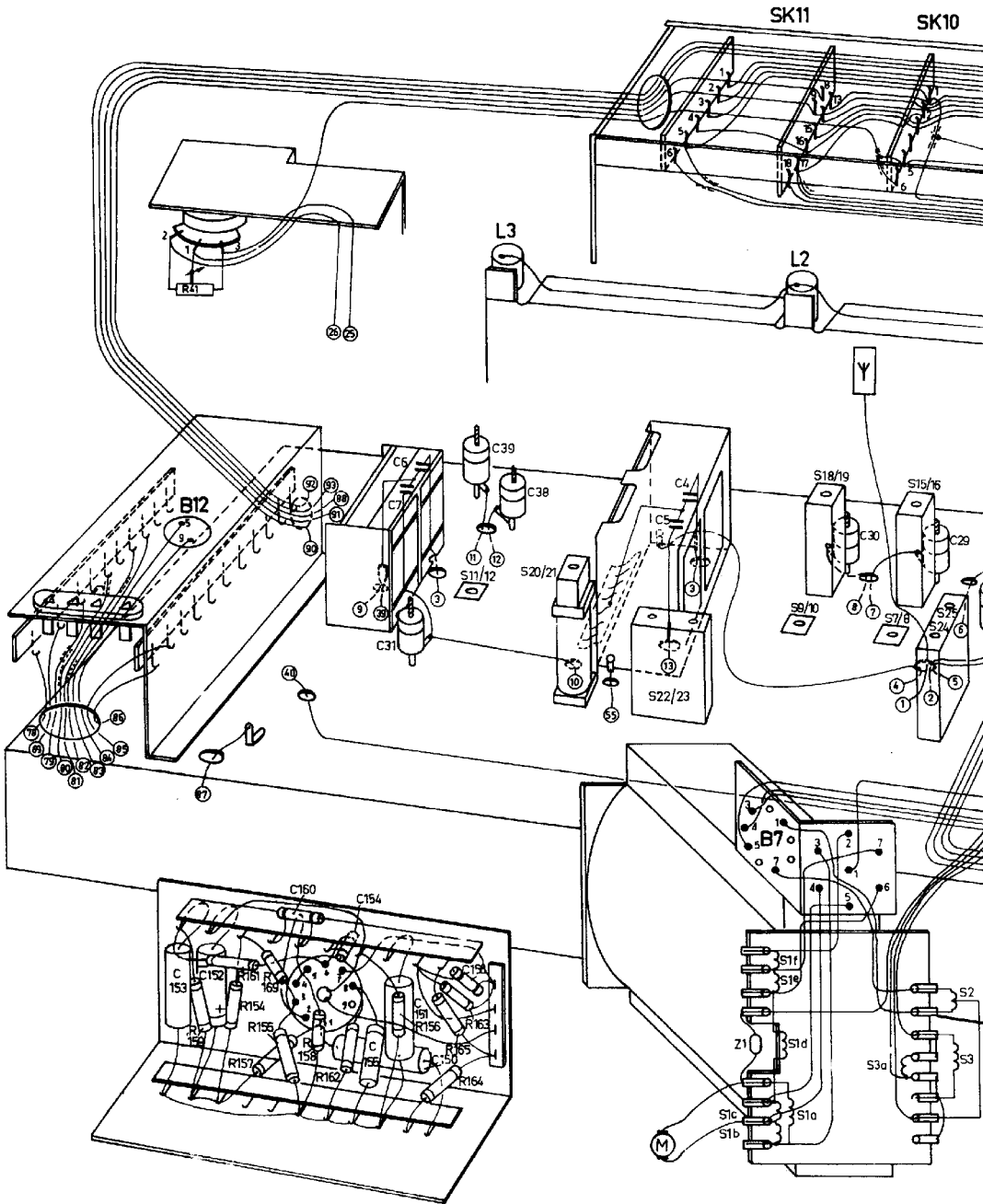
R	37	39	45, 43	85	47, 55	53		51	61	63	65	67		79	69	75	81	77	83
C	64	62	66	68	70	72	80	82	74	76	157		84	86	90	94	92	96	



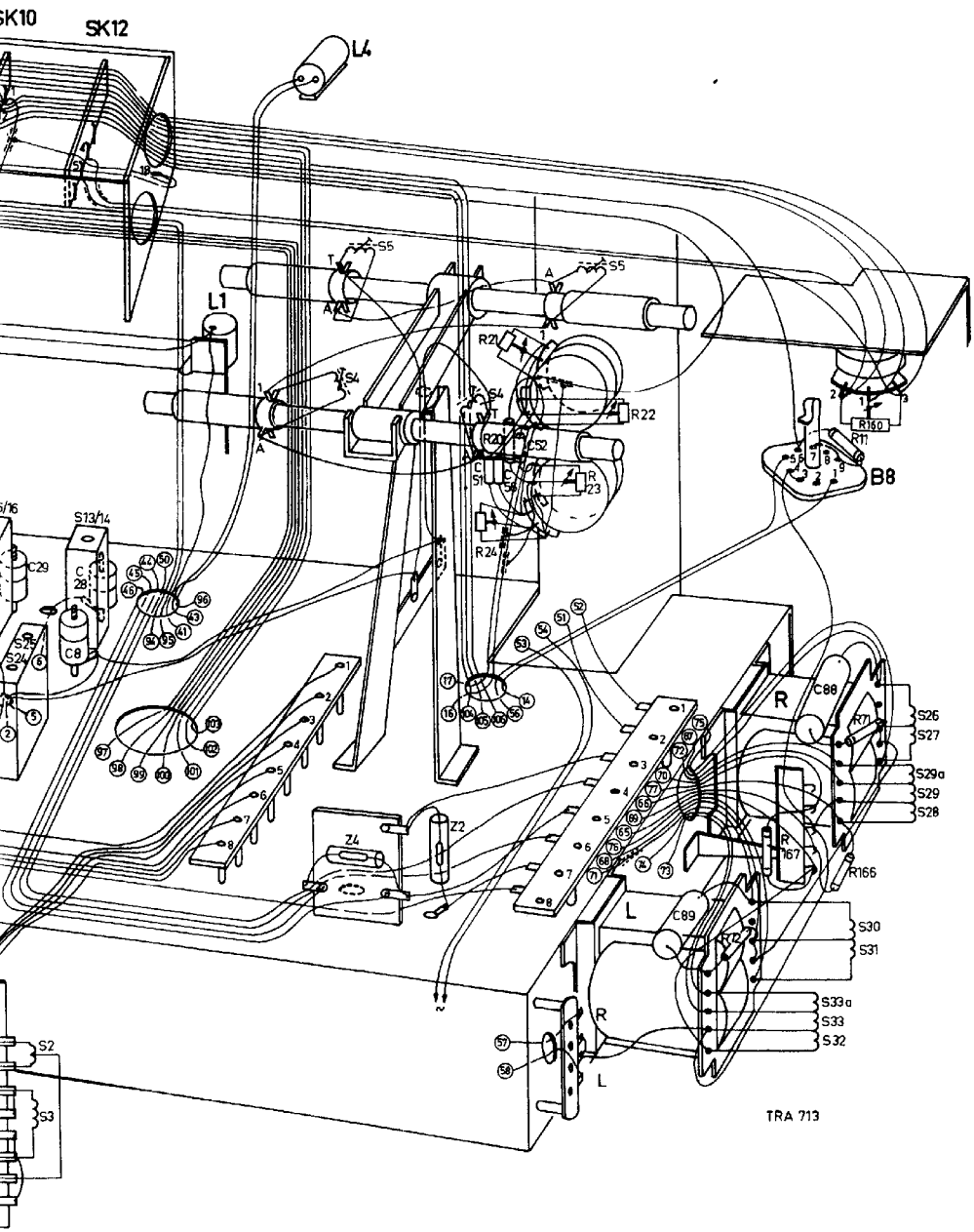
R	34	40	46, 44	86	48, 56	54		52	62	64	66	68		80	70	76	82	78	84
C	65	63	67	69	71	73	81	83	75	77	158		85	87	91	95	93	97	



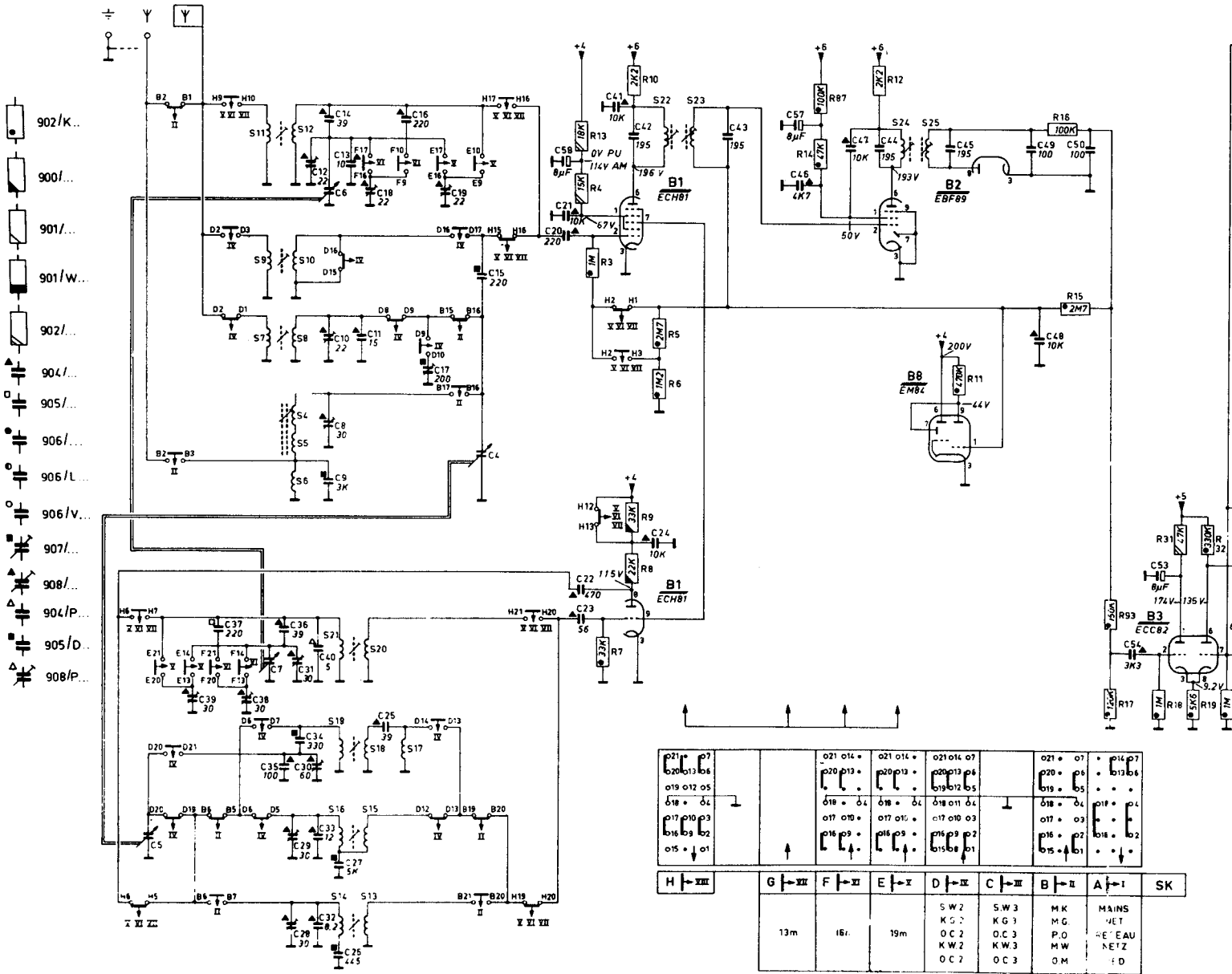
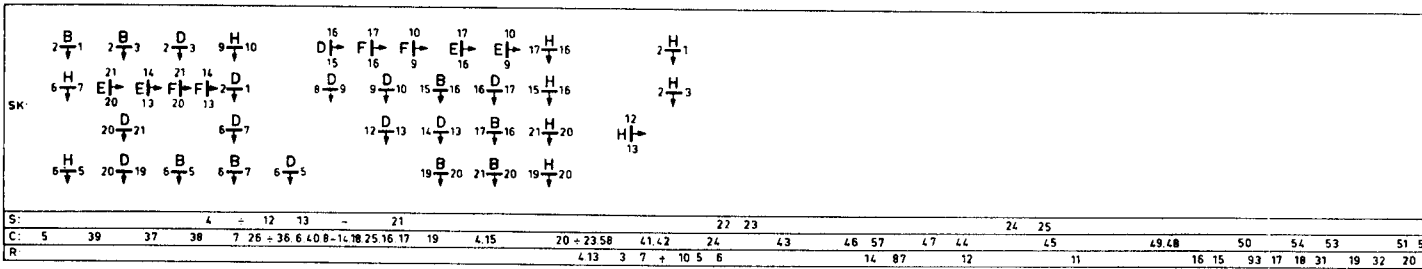
S								11	12	20	21		22	23		1	9	10	18	19	3a	7	8	15	16	2	3	2	
C	153	152		160	154	155	6	7	31	151	150	156	39	38		5	4												
R	41	159	161	154	157	155	169	158	162		156	165	164	163															



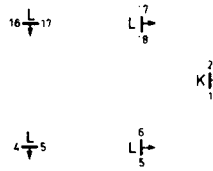
16	2	24	3	25	13	14	4	5	4	5	26	+	33				
29	8	28	51	56	89	88	24	21	20	23	22	72	167	11	160	71	166



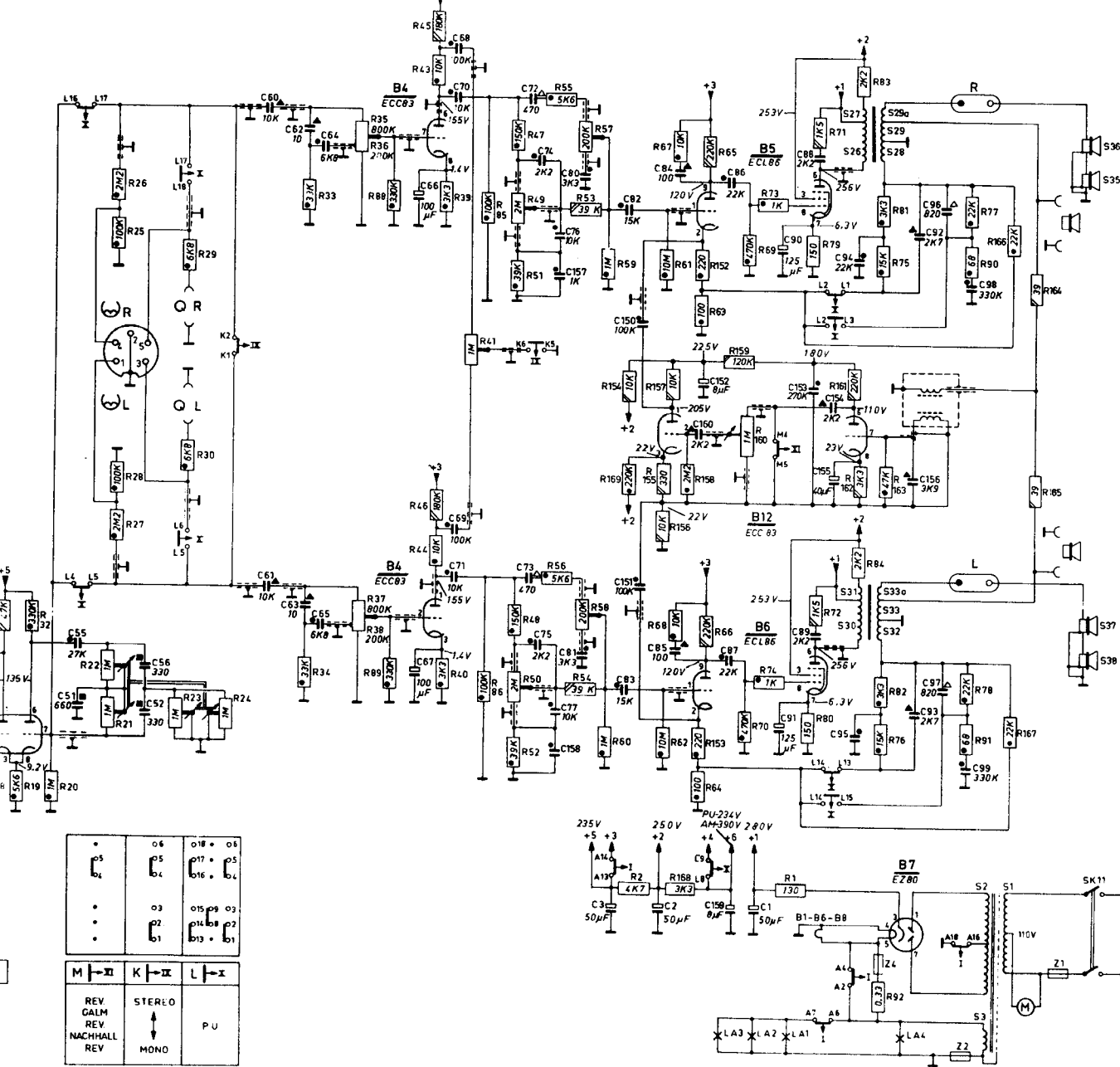
TRA 713



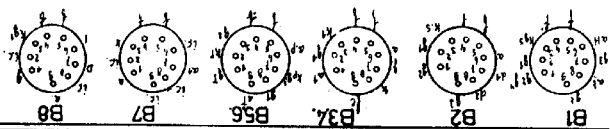
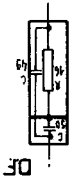
o21 p7		o21 o14	o21 o14	o21 o14 o7	o21 o7	o14 p7		
o20 o13 o6		o20 o13	o20 o13	o20 o13 o6	o20 o6	o13 o6		
o19 o12 o5		o18 o4	o18 o4	o18 o11 o4	o18 o4	o11 o4		
o17 o10 o2		o17 o10	o17 o10	o17 o10 o3	o17 o3	o10 o2		
o15 o1		o16 o9	o16 o9	o16 o9 o2	o16 o2	o9 o1		
		o15 o8	o15 o8	o15 o8 o1	o15 o1	o8 o1		
H → III	G → II	F → II	E → I	D → II	C → II	B → II	A → I	SK
	13m	16r	19m	S W 2 K G 2 O C 2 K W 2 O C 7	S W 3 K G 3 O C 3 K W 3 O C 3	M K M G P O M W O M	MAINS NET E EAU NETZ D	



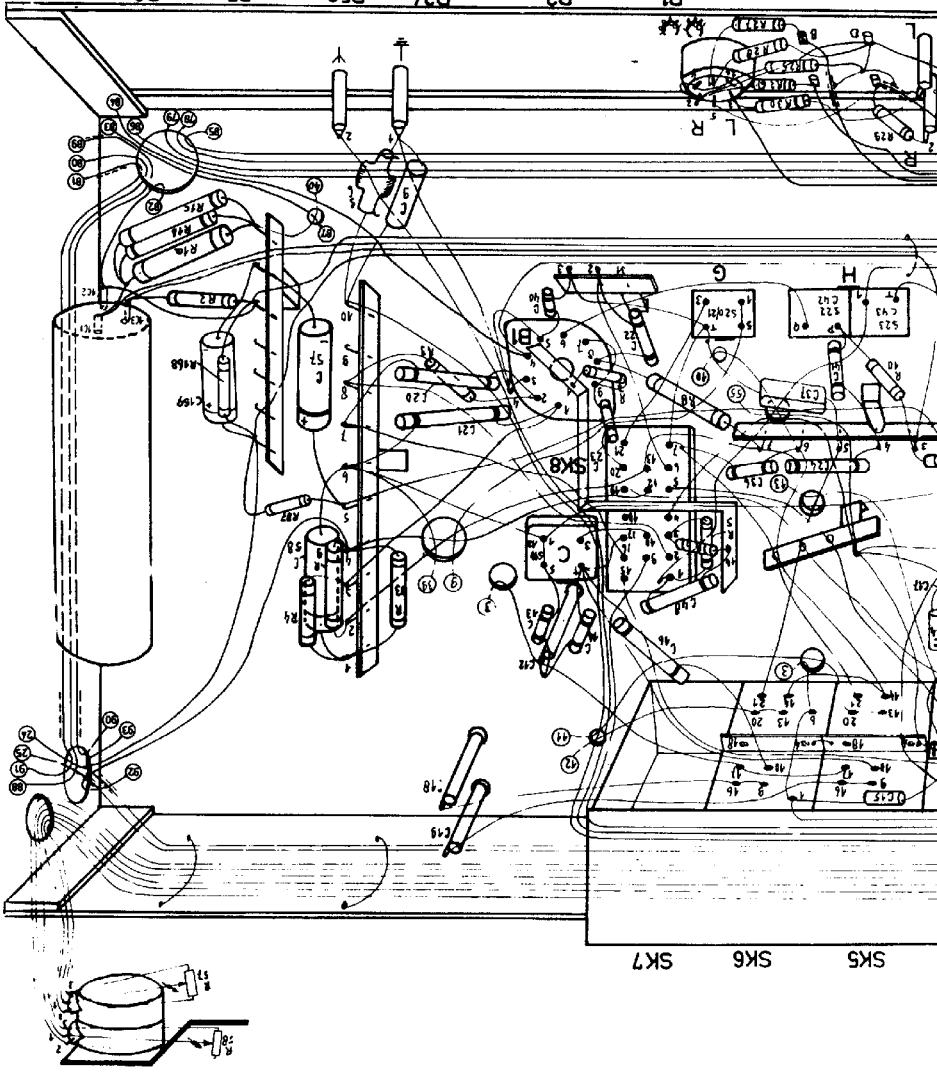
19	20	21	22	23	24	25	26	27	28	29	30	31	32	33	34	35	36	37	38	39	40	41	42	43	44	45	46	47	48	49	50	51	52	53	54	55	56	57	58	59	60	61	62	63	64	65	66	67	68	69	70	71	72	73	74	75	76	77	78	79	80	81	82	83	84	85	86	87	88	89	90	91	92	93	94	95	96	97	98	99	100	101	102	103	104	105	106	107	108	109	110	111	112	113	114	115	116	117	118	119	120	121	122	123	124	125	126	127	128	129	130	131	132	133	134	135	136	137	138	139	140	141	142	143	144	145	146	147	148	149	150	151	152	153	154	155	156	157	158	159	160	161	162	163	164	165	166	167	168	169	170	171	172	173	174	175	176	177	178	179	180	181	182	183	184	185	186	187	188	189	190	191	192	193	194	195	196	197	198	199	200
----	----	----	----	----	----	----	----	----	----	----	----	----	----	----	----	----	----	----	----	----	----	----	----	----	----	----	----	----	----	----	----	----	----	----	----	----	----	----	----	----	----	----	----	----	----	----	----	----	----	----	----	----	----	----	----	----	----	----	----	----	----	----	----	----	----	----	----	----	----	----	----	----	----	----	----	----	----	----	----	----	-----	-----	-----	-----	-----	-----	-----	-----	-----	-----	-----	-----	-----	-----	-----	-----	-----	-----	-----	-----	-----	-----	-----	-----	-----	-----	-----	-----	-----	-----	-----	-----	-----	-----	-----	-----	-----	-----	-----	-----	-----	-----	-----	-----	-----	-----	-----	-----	-----	-----	-----	-----	-----	-----	-----	-----	-----	-----	-----	-----	-----	-----	-----	-----	-----	-----	-----	-----	-----	-----	-----	-----	-----	-----	-----	-----	-----	-----	-----	-----	-----	-----	-----	-----	-----	-----	-----	-----	-----	-----	-----	-----	-----	-----	-----	-----	-----	-----	-----	-----	-----



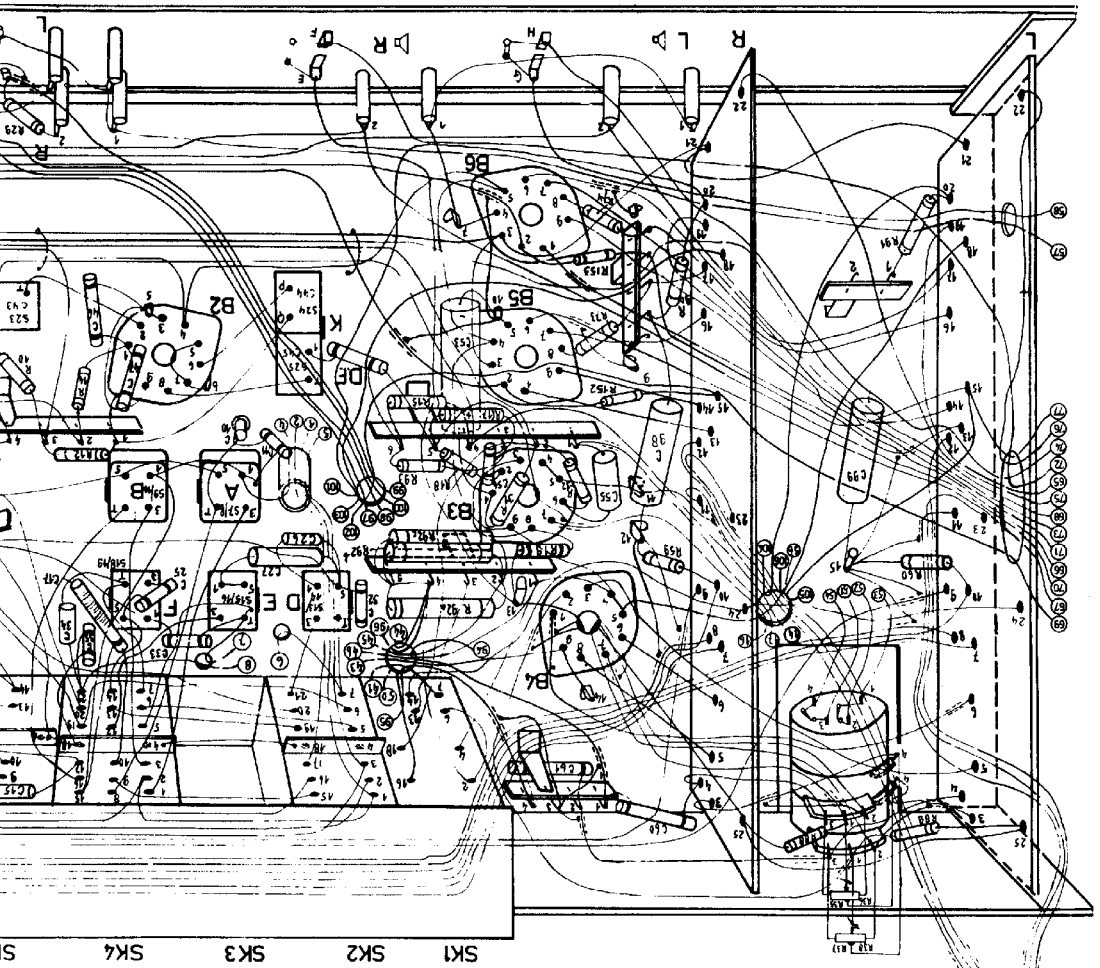
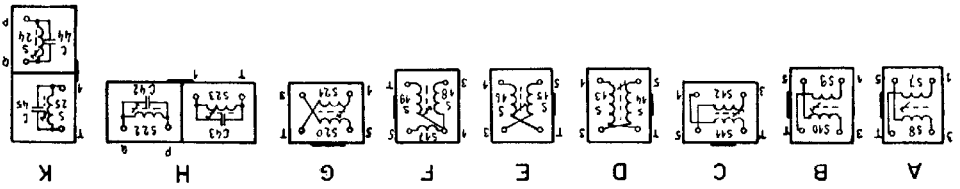
•	06	018	04
•	05	017	05
•	04	016	04
•	03	015	03
•	02	014	02
•	01	013	01
M	II	K	II
REV	GALM	STEREO	PU
REV	NACHHALL	MONO	



TRA 71A



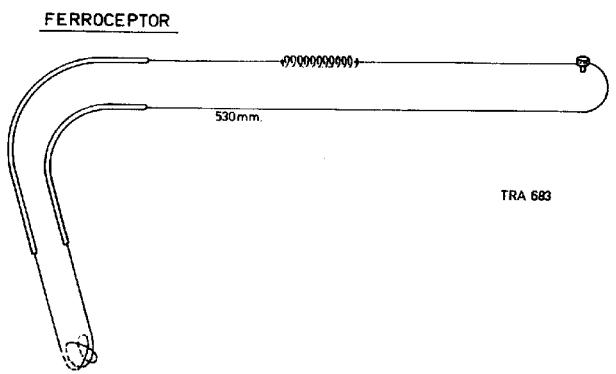
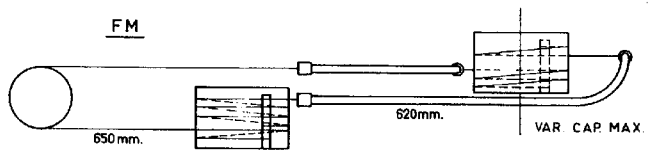
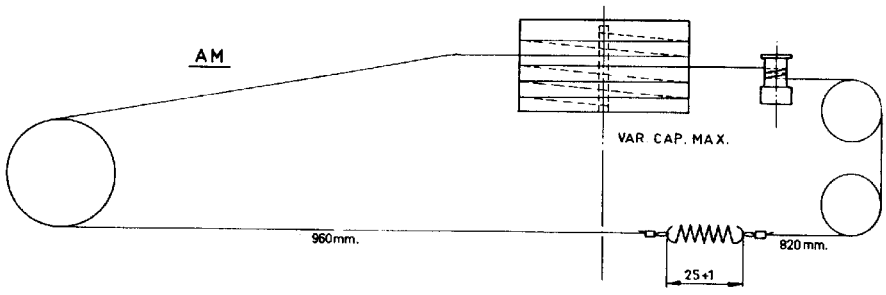
10	5 6 8 7	3	13	9 4 87 168 2 58 1 57 10 19 1c
15	26 47 37 36	48 16 22 23 14 12 13 40	21 19 18 20 9	58 57 159
20				
25				
30				
35				
40				
45				
50				
55				
60				
65				
70				
75				
80				
85				
90				
95				
100				



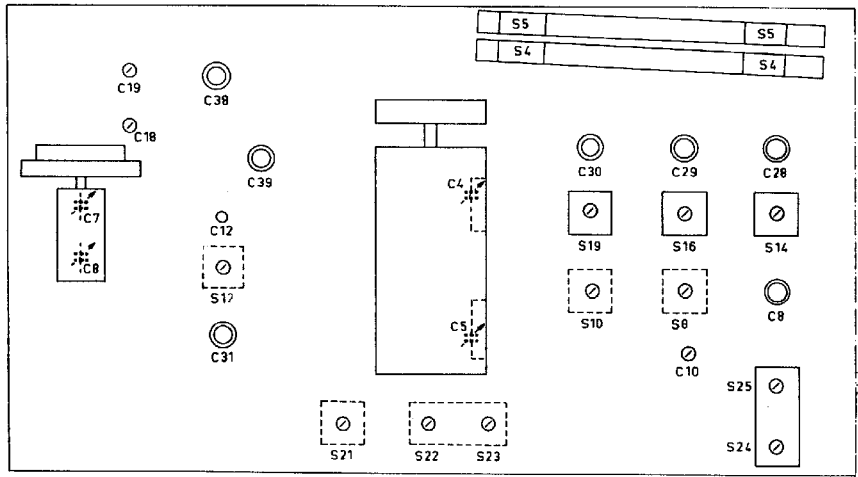
S	99	17 35 46 34	15
C	50 38 36 37 35 88	26 27 11 10	10
R	91 60 89	33 25 47	12 14
	152 153 59 90 73 32 19 31 17 920 926 92c 12 15 93		
	60 98 55 61 54 53		
	D K D.F. E A		
	F B		

Serv-o-mecum E-a-1 E-a-2 E-a-3	Wave switch Golfbereikschakelaar Wellenbereichschalter Comm. des gammes Conn. de márgenes	Tuning Afstemming Abstimmung Syntonisation Syntonia	Signal Signaal Signal *) Signal Señal	Trim Afregele Abgleichen Réglér Ajustés	Indication Aanwijzing Anzeige Indication Indicación	Remarks Opmerkingen Bemerkungen Observations Observaciones	
IF-MF-ZF-FI (AM)	MW-MG-PO-OM	1620 kc/s	452 kc/s via 33000 pF - g1B2	S25, S24, S22, S23	Max. output		
<p>Put the pointer on trimming point 1620 kc/s with min. capacity of the tuning capacitor. Wijzer instellen op trimpunt 1620 kc/s bij min. capaciteit van afstemcondensator. Stellen Sie die Zeiger an abgleichpunkt 1620 kc/s auf mit min. Kapazität des Abstimmkondensators. Ajuster l'aiguille au point de réglage 1620 kc/s avec min. capacité du condensateur variable. Colóquese la aguja a punto de ajuste 1620 kc/s con mínima capacidad del condensador variable.</p>							
RF and oscillator circuits	MW-MG-PO-OM	550 kc/s	550 kc/s	S13,14	Max. output	Repeat	
	SW3-KG3-KW3-OC3		3,44 Mc/s	S15,16			
	SW2-KG2-KW2-OC2		9,63 Mc/s	S18,19			
	13 m		21,01 Mc/s	S20,			
HF en oscillator kringen	13 m	± 1500 kc/s	22,01 Mc/s	Tune the apparatus Apparaat afstemmen Das Gerät abstimmen Syntoniser l'appareil Syntonizar el aparato		Herhalen	
	<p>Determine the distance between the pointer and the trimming point (1500 kc/s) and put the pointer at the same distance on the other side of the trimming point. Tune the apparatus and trim C31 on max. output.</p>						
	<p>Bepaal de afstand tussen wijzer en trimpunt (1500 kc/s) vervolgens de wijzer op dezelfde afstand aan de andere kant van het trimpunt zetten. Apparaat afstemmen en C31 trimmen op max. output.</p>						
	<p>Entfernung zwischen Zeiger und abgleichpunkt (1500 kc/s) bestimmen und stellen die Zeiger in die selbe Entfernung an die andere Seite des Abgleichpunktes auf. Den Apparat abstimmen und C31 abgleichen auf max. output.</p>						
HF und Oszillator Kreise	<p>Déterminer la distance entre l'aiguille et le point de réglage (1500 kc/s) et ajuster l'aiguille à la même distance à l'autre côté du point de réglage. Syntoniser l'appareil et régler C31 à max. output.</p>						
	<p>Détermínese la distancia entre la aguja y el punto de ajuste (1500 kc/s), coloquese despues la aguja en la misma distancia al otro lado del punto de ajuste. Syntonizar el aparato y Ajústense C31 a max. output.</p>						
	<p>Repítanse</p>						
	<p>Wiederholen</p>						
Circuits HF et oscillateurs	SW2-KG2-KW2-OC2	1500 kc/s	12,63 Mc/s	C30	Max. output	Repeat Herhalen Wiederholen Répéter Repítanse	
	SW3-KG3-KW3-OC3		8,96 Mc/s	C29			
	MW-MG-PO-OM		1500 kc/s	C28			
	16 m	15,55 Mc/s	17,46 Mc/s	C38			
	19 m		15,55 Mc/s	C39			
Circuitos de RF y oscilador	SW3-KG3-KW3-OC3	550 kc/s	3,44 Mc/s	S7,8	Max. output	Repeat Herhalen Wiederholen Répéter Repítanse	
	SW2-KG2-KW2-OC2		9,63 Mc/s	S9,10			
	13 m	1500 kc/s	21,01 Mc/s	S11,12			
	13 m		22,01 Mc/s	C12			
	SW3-KG3-KW3-OC3		8,96 Mc/s	C10			
	16 m	15,55 Mc/s	17,46 Mc/s	C18			
	19 m		15,55 Mc/s	C19			
	MW-MG-PO-OM	550 kc/s	550 kc/s	S4, S5			Repeat Herhalen Wiederholen Répéter Repítanse
		1500 kc/s	1500 kc/s	C8			

*) Unless stated otherwise, the signals are applied to the aerial socket via normal dummy-aerial.
Tenzij anders aangegeven, worden de signalen via een normale kunstantenne aan de antennebus toegevoerd.
Wenn nicht anders angegeben, werden die Signale der Antennenbuchse über eine normale Kunstantenne zugeführt.
Sauf indication contraire, tous les signaux sont appliqués à la douille d'antenne par l'intermédiaire d'une antenne normale fictive.
Salvo indicación contraria, todas las señales son aplicadas a la hembrilla de antena a través de una antena artificial normal.



TRA 683



Handle	4822 106 00437	Handvat	Handgriff	Poignée	Asa
Leg	4822 160 00429	Voetje	Fuss	Pied	4822 160 00429
Socket plate, PU (2p)	978/P2x19	Stekerbuisplaat PU (2p)	Stekerbuchsenplatte PA(2p)	Plaque à douilles PU (2p)	Placa hembrillas PU (2p)
Socket plate (4p)	A3 406 21	Stekerbuisplaat (4p)	Stekerbuchsenplatte (4p)	Plaque à douilles (4p)	Placa hembrillas (4p)
Plug pin plate (4p)	A3 393 69	Stekerpinnenplaat (4p)	Stekerpinnenplatte (4p)	Plaque à broches (4p)	Placa con clavijas (4p)
Reverberation unit	4822 163 00959	Lense, Rapido Sound	Lense, Rapido Sound	Lentille, Rapido Sound	Lente, Rapido Sound
Socket (aer., PU, ls)	4822 107 00474	Nagameerheid	Nachhallenheit	Unité de réverbération	Unidad de reverberación
Female plug, recorder	JR 303 02	Steckerbus (ant., PU, ls)	Steckerbusch (Ant., PA, ls)	Douille (ant., PU, hp)	Hembrilla (ant., PU, altavoz)
Push button (4:10)	A3 788 88	Contra-stecker, magn.	Kontrastecker, Komb. ger.	Fiche femelle, enregistreur	Enchufe hembra, magn.
Push button (14:16)	4822 162 01032	Druktoets (4:10)	Drucktaaste (4:10)	Touche pousseoir (4:10)	Pulsador (4:10)
Pulley (24 mm)	4822 162 01036	Druktoets (14:16)	Drucktaaste (14:16)	Touche pousseoir (14:16)	Pulsador (14:16)
Pulley (3x38)	965/2,05x24	Roll (24 mm)	Seilrolle (24 mm)	Pouleau (24 mm)	Rollo (24 mm)
Pulley (14 mm)	965/3x38	Roll (14 mm)	Seilrolle (14 mm)	Pouleau (14 mm)	Rollo (14 mm)
Grommet, fixing variable capacitor	965/2,05x14	Tandwiel	Zahnrad	Roue dentée	Rueda dentada
Drum, small (C4,5)	P5 450 07/HA	Tulle, bevestiging variabele condensator	Tülle, Befestigung Drehkondensator	Passer-fil, fixation condensateur variable	Manguito, fijación condensador variable
Drum, small (C6,7)	28 725 52/1	Trommel, klein (C4,5)	Trommel, klein (C4,5)	Tambour, petit (C4,5)	Tambor, pequeño (C4,5)
Drum, large (C6,7)	P4 505 45/AA	Trommel, klein (C6,7)	Trommel, klein (C6,7)	Tambour, petit (C6,7)	Tambor, pequeño (C6,7)
Support, ferroreceptor	P4 382 07/AA	Trommel, groot (C6,7)	Trommel, groot (C6,7)	Tambour, grande (C6,7)	Tambor, grande (C6,7)
Lamp holder	P4 382 32/AA	Houder, ferroreceptor	Fassung, Ferroreceptor	Support, ferroreceptor	Soporte, ferroreceptor
Fuse holder	4822 162 01014	Lamphouder	Lampenfassung	Support de lampe	Portalampara
Plate behind dial	A3 311 15	Zekeringhouder	Sicherungshalter	Porte fusible	Portafusible
Switch (SK8)	A9 885 07	Schaalachtergrond	Schaal	Plaque derrière cadran	Placa detrás cuadrante
Contact slide PU	4822 110 00278	Schakelaar (SK8)	Schakelaar (SK8)	Commutateur (SK8)	Cuadrante
Voltage adaptor	A3 791 71	Contactschuif PU	Contactschleiber PU	Tiroir PU	Commutador (SK8)
Knob (1,12)	4822 107 00479	Spanningsomschakelaar	Spannungswähler	Selecteur de tensions	Placa portacontacto móvil PU
Knob (2,11a,18)	A3 155 49	Knop (1,12)	Knopf (1,12)	Bouton (1,12)	Selecteur de tensiones
Knob (3)	4822 162 01013	Knop (2,11a,18)	Knopf (2,11a,18)	Bouton (2,11a,18)	Botón (1,12)
Spring, fixing knob (3)	4822 107 00325	Knop (3)	Knopf (3)	Bouton (3)	Botón (2,11a,18)
Spring, fixing knob (1,12, 2,11a,18,11)	4822 107 00446	Veer, bevestiging knop (3)	Feder, Befestigung knopf (3)	Resort, fixation bouton (3)	Botón (3)
Knob (13)	A3 818 45	Knop (11)	Knopf (11)	Bouton (11)	Resorte, fijación botón (3)
Knob (17)	4822 107 00445	Veer bevestiging knop (1,12, 2,11a,18,11)	Feder, Befestigung knopf (1,12, 2,11a,18,11)	Resort, fixation bouton (1,12, 2,11a,18,11)	Botón (11)
Knob (17)	A3 818 38	Knop (13)	Knopf (13)	Bouton (13)	Resorte, fijación bouton (1,12, 2,11a,18,11)
Knob (17)	4822 163 00958	Knop (17)	Knopf (17)	Bouton (17)	Botón (13)
	4822 108 00489	Knop (17)	Knopf (17)	Bouton (17)	Botón (17)
Main transformer		S4 } 4822 108 00483	Ferroreceptor MW	S6 } A3 803 61	Choke
Retransformator		S5 } 4822 108 00483	Ferroreceptor MC	S6 } A3 803 61	Smoorespoel
Transformateur de réseau		S9 } 921/16-50M	Ferroreceptor MW	S11 } 921/32-60M	Drossel
Transformador de red		S10 } 921/16-50M	Ferroreceptor PO	S12 } 921/32-60M	Self
Aerial coil		S15 } 923/24-52M	Ferroreceptor OM	S17 } 923/47-52M	Choque
Antennenspoel		S16 } 923/24-52M	Aerial coil	S17 } 923/47-52M	Aerial coil
Antennenspoel		S22 } 925/452-2	Antennenspoel	S18 } 925/47-52M	Antennenspoel
Bobine d'antenne OC2		S23 } 925/452-2	Antennenspoel	S19 } 925/47-52M	Antennenspoel
Bobina de antena OC3		S24 } 925/452-2	Bobine d'antenne OC2	S24 } 925/452-2	Bobina de antena OC1
Oscillator coil		S25 } 925/452-2	Bobina de antena OC2	S25 } 925/452-2	Bobina de antena OC1
Oscillatorspoel		S26 } 925/452-2	Oscillator coil	S26 } 925/452-2	Oscillator coil
Oscillatorspoel		S27 } 925/452-2	Oscillatorspoel	S27 } 925/452-2	Oscillatorspoel
Bobine oscillatrice OC3		S28 } 925/452-2	Bobine oscillatrice OC3	S28 } 925/452-2	Bobine oscillatrice OC2
Bobina de oscilador OC1		S29 } 925/452-2	Bobina de oscilador OC3	S29 } 925/452-2	Bobina de oscilador OC2
Oscillator coil		S30 } 925/452-2	IF band-pass filter	S30 } 925/452-2	IF band-pass filter
Oscillatorspoel		S31 } 925/452-2	MF-bandfilter	S31 } 925/452-2	MF-bandfilter
Oscillatorspoel		S32 } 925/452-2	ZF-Bandfilter	S32 } 925/452-2	ZF-Bandfilter
Bobine oscillatrice OC1		S33 } 925/452-2	Filtre passe bande	S33 } 925/452-2	Filtre passe bande
Bobina de oscilador OC1		S34 } 925/452-2	Filtro de pasabanda	S34 } 925/452-2	Filtro de pasabanda
Output transformer		S35 } 940/AD 3690M	Output transformer	S35 } 940/AD 3690M	Loudspeakers
Uitgangstransformator		S36 } 940/AD 3690M	Uitgangstransformator	S36 } 940/AD 3690M	Lautsprecher
Ausgangstransformator		S37 } 940/AD 3690M	Ausgangstransformator	S37 } 940/AD 3690M	Lautsprecher

Bobina de oscilador 001

S25 } Output transformer
 S26 } Udgangstransformator
 S27 } Ausgangstransformator
 S28 } Transformateur de sortie
 S29a } Transformador d. salida

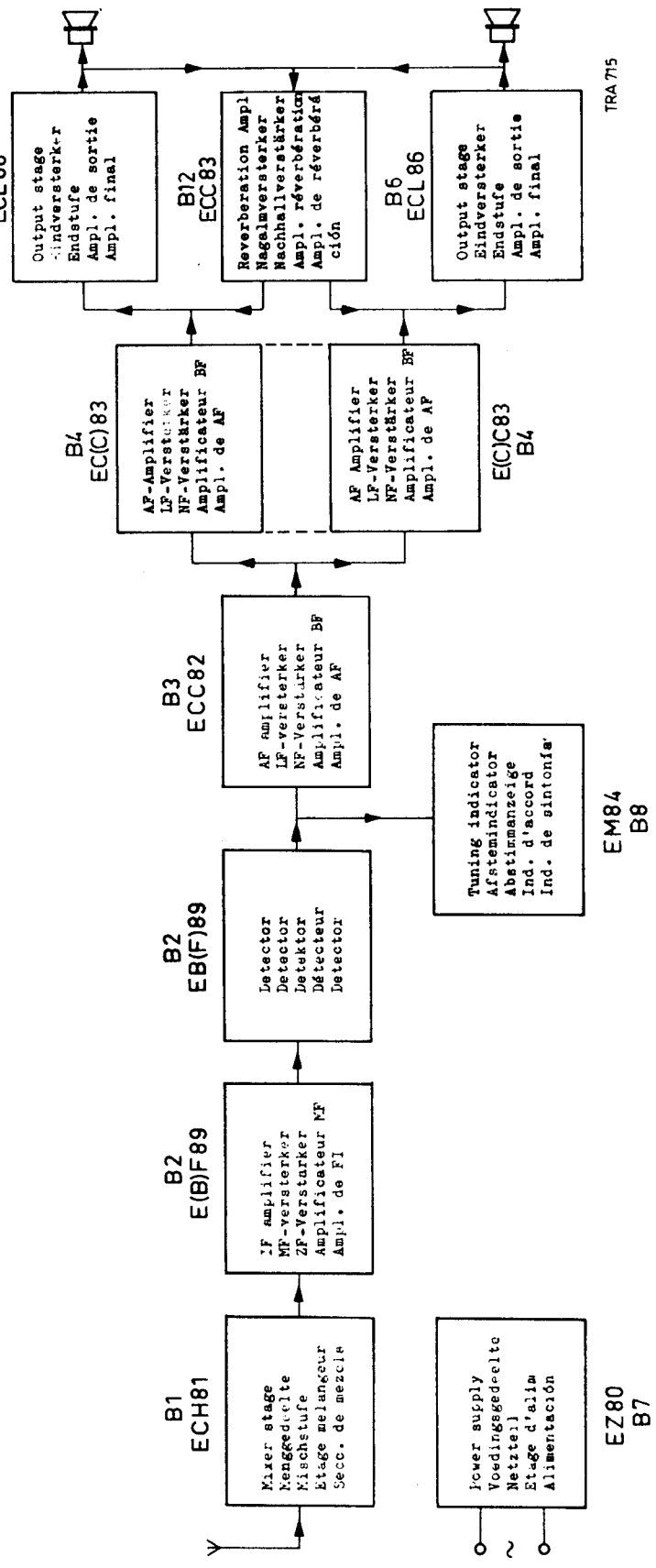
S30 } Output transformer
 S31 } Udgangstransformator
 S32 } Ausgangstransformator
 S33 } Transformateur de sortie
 S33a } Transformador d. salida

S34 } Output transformer
 S35 } Udgangstransformator
 S36 } Ausgangstransformator
 S37 } Transformateur de sortie
 S38 } Transformador d. salida

S39 } Output transformer
 S40 } Udgangstransformator
 S41 } Ausgangstransformator
 S42 } Transformateur de sortie
 S43 } Transformador d. salida

C1 } C2 } C3 }	AC 5407/50+50+50	C67 } C88 }	909/W100	R10 } R12 }	E 001 AC/A2K2	R49 } R50 }	E 091 CG/00B20	R160 } R161 }	916/G1M
C4 } C5 }	920/489+511	C89 } C90 }	48 233 20/2K2	R21 } R22 } R23 } R24 }	E 001 AC/A2K2	R57 } R58 }	4822 071 00599	R162 } C49 } C50 } R16 }	938A/3K3
C6 } C7 }	49 002 24	C91 } C152 }	909/C125	R35 } R36 } R37 } R38 }	091 G/00115	R79 } R80 }	E 001 AD/A150E	C49 } C50 } R16 }	E 553 AA/60+24
C53 } C57 }	911/L8	C159 } R1 }	911/L8	R41 } R42 }	4822 071 00598	R83 } R84 }	E 001 AD/A150E	L1 } L2 } L3 }	955/D6 3X320
C58 } C66 }	911/L8	R2 }	938/B130E	R43 } R44 }	916/GL200K+800K	R92a } R92b } R92c }	E 104 AA/A1E	L4 }	955/D6X50

TL/JvdB



TRA 715

EM84 B8

EZ80 B7